

Diodowy Przełącznik Baterii ARGO

www.victronenergy.com

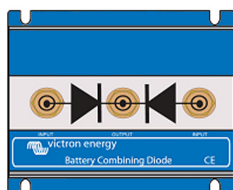


Diodowy Przełącznik Baterii Argo BCD 802

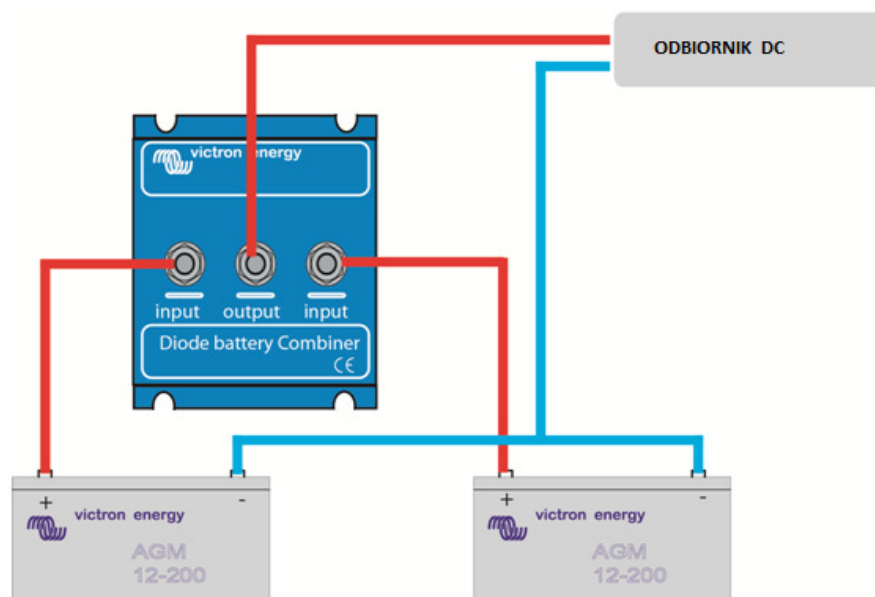
Diodowe Przełączniki Baterii są wykorzystywane do zapewnienia stałego zasilania DC niezbędnym urządzeniom, takim jak np. system elektronicznej kontroli silnika. Przy użyciu Diodowego Przełącznika Baterii można jednocześnie stosować dwa źródła zasilania. Awaria jednego z nich nie przerywa działania podłączonych urządzeń.

Diodowe Przełączniki Baterii Argo charakteryzuje niski spadek napięcia dzięki użyciu diody Schottky'ego: przy niskim natężeniu prądu spadek napięcia wynosi około 0,3 V, a przy mocy nominalnej ok. 0,45 V.

Diodowy Przełącznik Baterii Argo	BCD 402	BCD 802
Maksymalne natężenie prądu (A)	40	80
Liczba baterii	2	2
Podłączenie	bolec M6	bolec M6
Waga kg (lbs)	0,8 (1.8)	0,8 (1.8)
Wymiary wys. x szer. x głęb. mm (wys. x szer. x głęb.) cal	60 x 120 x 75 (2.4 x 4.7 x 3.0)	60 x 120 x 75 (2.4 x 4.7 x 3.0)



Schemat obwodu



Układ z dwoma akumulatorami